

TORNEAMENTO

Torneamento tradicional

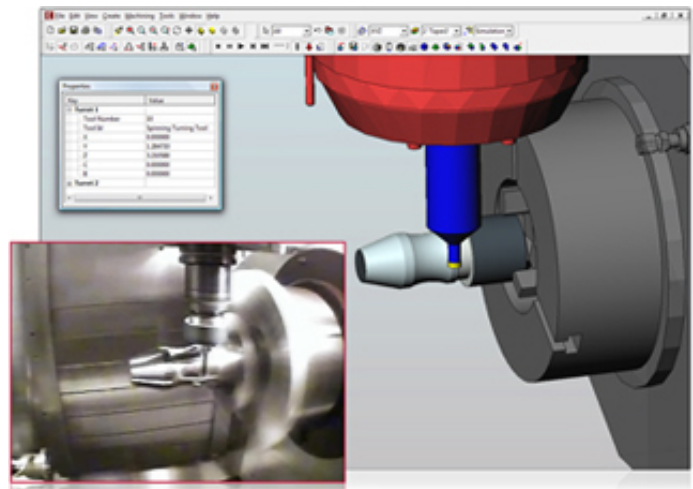
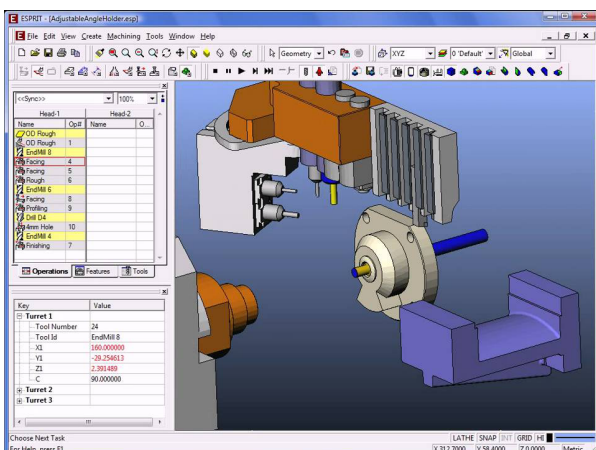
O ESPRIT simplifica e padroniza sua usinagem em torno, com um investimento mínimo de tempo e treinamento. O ESPRIT oferece corte de contorno de perfil externo e interno, ciclos de usinagem universais conduzidos sobre o mesmo perfil para uma ampla variedade de tarefas de usinagem. O ciclo de desbaste do ESPRIT permite que você trabalhe a partir de peças fundidas, pré-desbastadas, formatos irregulares ou barras. O Esprit tem opções para controlar todos os aspectos do movimento da máquina - de distâncias de segurança para diferentes Z e controles das ações em X. Para a criação de perfuração e furos, escolha entre ciclos de usinagem pré-programados do ESPRIT e ciclos fixos da sua máquina-ferramenta, ou use uma combinação de ambos.

TORNOS TIPO SUIÇO

O CAM Esprit para tornos do tipo Suíço é incrivelmente rápido de se programar.

- programe rapidamente máquinas do tipo suíço.
- Gere programas CNC corretos já da primeira vez.
- Crie uma estimativa de preço de produção de sua peça.
- Elimine colisões de máquina.
- Gere rapidamente instruções de setup e montagem de máquina.

Com o Esprit você pode programar, simular, criar as folhas de setup e fazer orçamentos com uma única interface..



Ficou interessado?
Fale com algum de nossos consultores.